

Accessorios Douchette monotrou avec colonne et flexible

REPÈRE # _____

MODELE # _____

NOM # _____

SIS # _____

AIA # _____



855315 (DC1)

Douchette monotrou débit
16l/min avec pression de 3
bars

Caractéristiques principales

- composants thermoplastiques isolants et résistants au calcaire
- Débit d'eau 16l/min avec pression de 3 bars
- Unités de pré rinçage équipées de clapets anti-retour en conformité avec la norme EN 1717
- Trou pour robinetterie : 29 mm

Construction

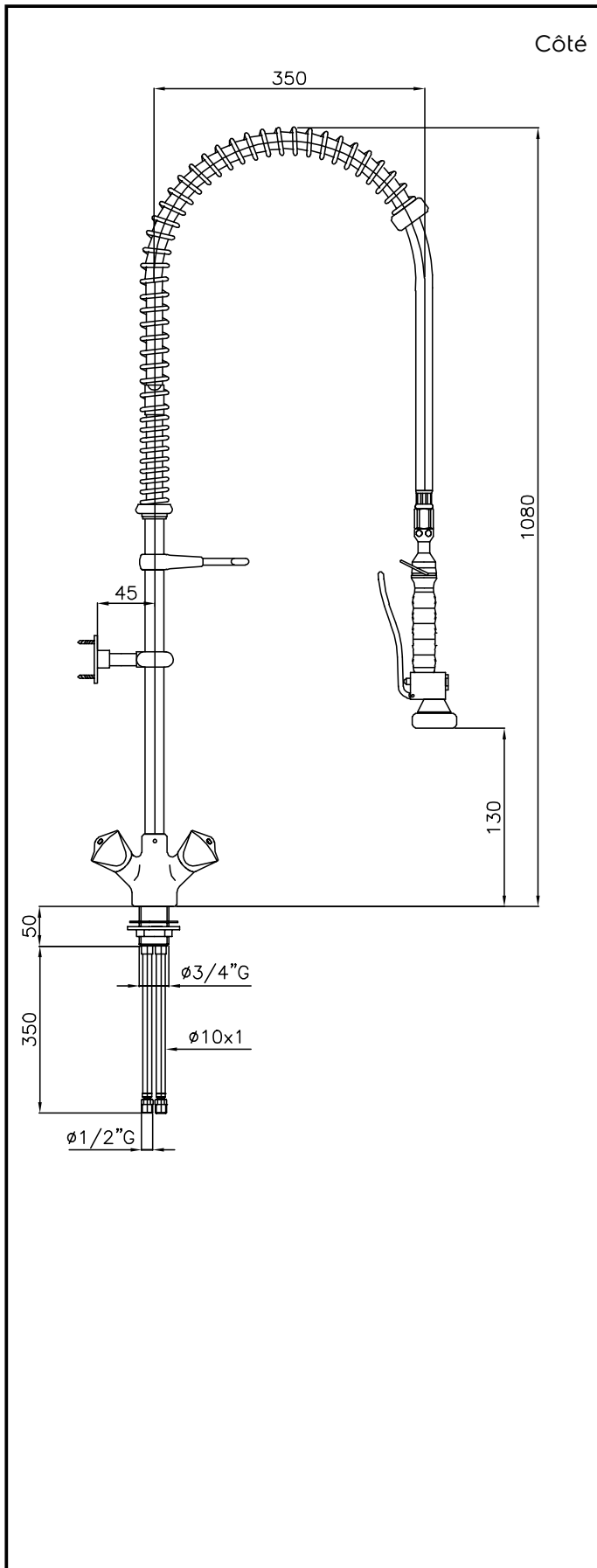
- Tuyau flexible en EPDM, certifié pour eau potable, renforcé avec double tressage inox et revêtement thermoplastique transparent
- Le pistolet permet un flux progressif avec des composants internes en inox et EPDM, certifié cuisine.
- Poignées en technopolymère chromé de haute qualité, résistant à des températures allant jusqu'à 90°C. Robinets à tige à haut débit et haute durabilité.
- Corps de robinet laiton chromé, construction solide et résistant à des températures supérieures à 85°C.
- Raccord hydraulique MG 1/2 à complication mâle-mâle
- Pistolet inox avec corps en fibre de verre
- Support mural L.150mm en fibre de verre
- Tube élévateur en acier inox AISI 316

TIT_Sustainability

- Support douchette en acier



APPROBATION: _____



Informations générales

Largeur extérieure 855315 (DC1)	300 mm
Profondeur extérieure	200 mm
Hauteur extérieure	1150 mm